

Dell PowerEdge R515 Systems

Getting Started With Your System

Guide de mise en route

Primeiros passos com o sistema

Procedimientos iniciales con el sistema



Dell PowerEdge R515 Systems

Getting Started With Your System

Regulatory Model E12S Series and E13S Series



Notes, Cautions, and Warnings



NOTE: A NOTE indicates important information that helps you make better use of your computer.



CAUTION: A CAUTION indicates potential damage to hardware or loss of data if instructions are not followed.



WARNING: A WARNING indicates a potential for property damage, personal injury, or death.

Information in this publication is subject to change without notice.

© 2010 Dell Inc. All rights reserved.

Reproduction of these materials in any manner whatsoever without the written permission of Dell Inc. is strictly forbidden.


Trademarks used in this text: Dell™, the DELL logo, and PowerEdge™ are trademarks of Dell Inc. AMD® is a registered trademark of Advanced Micro Devices, Inc. Microsoft®, Windows®, and Windows Server® are either trademarks or registered trademarks of Microsoft Corporation in the United States and/or other countries. Red Hat Enterprise Linux® and Enterprise Linux® are registered trademarks of Red Hat, Inc. in the United States and/or other countries. Novell® and SUSE® are registered trademarks of Novell Inc. in the United States and other countries. Citrix®, Xen®, and XenServer® are either registered trademarks or trademarks of Citrix System, Inc. in the United States and/or other countries.

Other trademarks and trade names may be used in this publication to refer to either the entities claiming the marks and names or their products. Dell Inc. disclaims any proprietary interest in trademarks and trade names other than its own.

Regulatory Model E12S Series and E13S Series

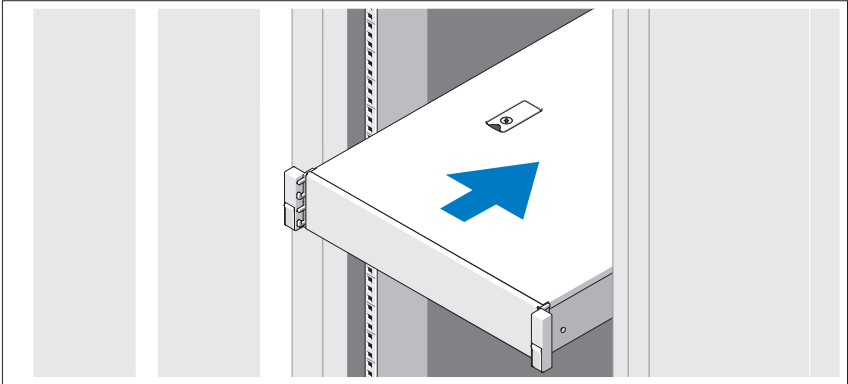
June 2010 P/N 3R3R6 Rev. A00

Installation and Configuration

 **WARNING:** Before performing the following procedure, review the safety instructions that came with the system.

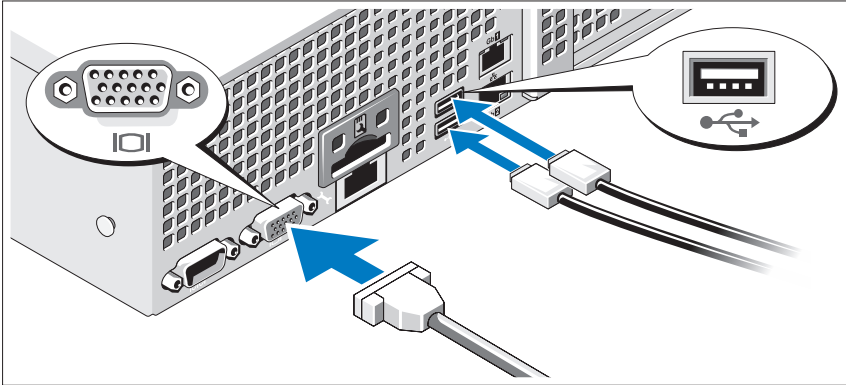
Unpacking the System

Unpack your system and identify each item.



Assemble the rails and install the system in the rack following the safety instructions and the rack installation instructions provided with your system.

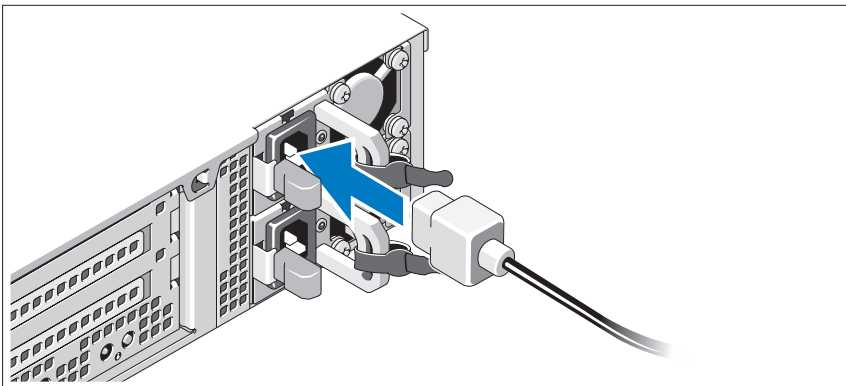
Optional – Connecting the Keyboard, Mouse, and Monitor



Connect the keyboard, mouse, and monitor (optional).

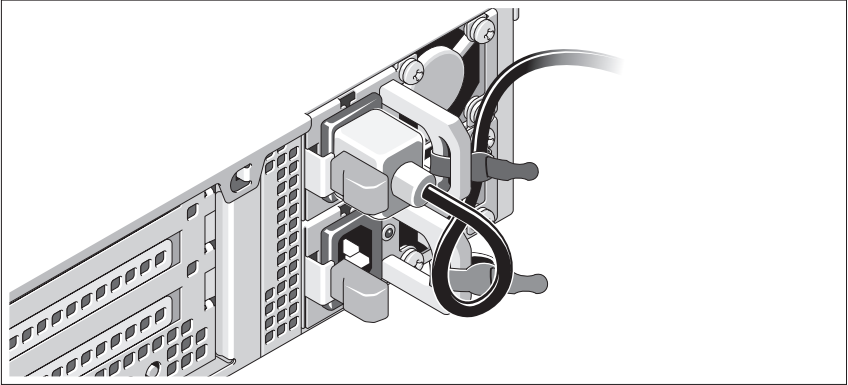
The connectors on the back of your system have icons indicating which cable to plug into each connector. Be sure to tighten the screws (if any) on the monitor's cable connector.

Connecting the Power Cable(s)



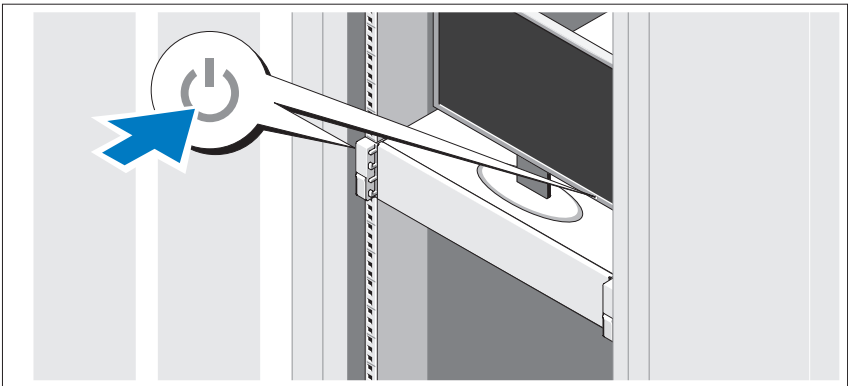
Connect the system's power cable(s) to the system and, if a monitor is used, connect the monitor's power cable to the monitor.

Securing the Power Cable(s)



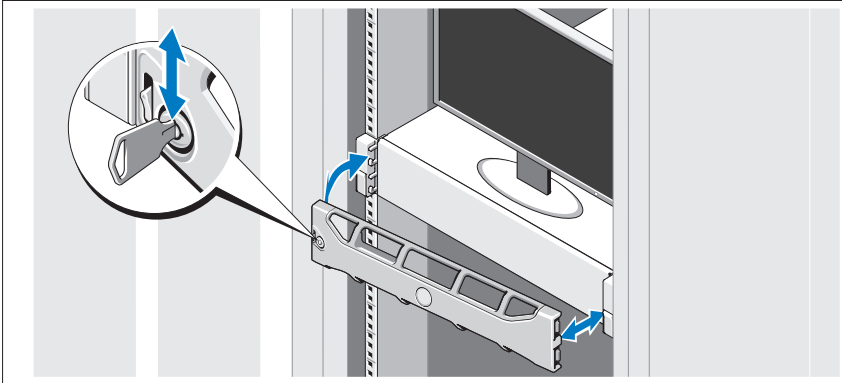
Bend the system power cable into a loop as shown in the illustration and secure the cable to the bracket using the provided strap. Plug the other end of the power cable into a grounded electrical outlet or a separate power source such as an uninterruptible power supply (UPS) or a power distribution unit (PDU).

Turning On the System



Press the power button on the system and the monitor. The power indicators should light.

Installing the Optional Bezel



Install the bezel (optional).

Complete the Operating System Setup

If you purchased a preinstalled operating system, see the operating system documentation that ships with your system. To install an operating system for the first time, see the installation and configuration documentation for your operating system. Be sure the operating system is installed before installing hardware or software not purchased with the system.

Supported Operating Systems



NOTE: For twelve–hard-drive systems with additional internal hard drives, it is recommended that you install the operating system on the internal hard drives in a RAID 1 configuration.

- Microsoft Windows Server 2008 SP2 Web, Standard, and Enterprise (x86) Editions
- Microsoft Windows Server 2008 SP2 Web, Standard, Enterprise, and Datacenter (x64) Editions
- Microsoft Windows Server 2008 R2 Web, Standard, Enterprise, and Datacenter (x64) Editions
- Windows Small Business Server 2008 R2 (x64) Standard and Premium Editions
- Microsoft Windows Server 2008 R2 HPC (x64) Edition
- Microsoft Windows Server 2008 SP2 HPC (x64) Edition
- Red Hat Enterprise Linux 5.5 Standard (x86_64), Advanced Platform (x86_64), and HPC Editions
- SUSE Linux Enterprise Server 11 SP1 (x86_64)
- SUSE Linux Enterprise Server 10 SP3 (x86_64)
- VMware ESX 4.0 Update 2 Classic Edition
- VMware ESXi 4.0 Update 2 Installable Edition
- VMware ESX 4.1 Classic Edition
- VMware ESXi 4.1 Installable Edition
- Citrix XenServer 5.6 Enterprise Edition
- Microsoft Hyper-V Windows Server 2008 R2 (stand-alone)
- Microsoft Windows Server 2008 R2 Hyper-V role



NOTE: For the latest information on supported operating systems, see support.dell.com.

Other Information You May Need



WARNING: See the safety and regulatory information that shipped with your system. Warranty information may be included within this document or as a separate document.

- The rack documentation included with your rack solution describes how to install your system into a rack.
- The *Hardware Owner's Manual* provides information about system features and describes how to troubleshoot the system and install or replace system components. This document is available online at support.dell.com/manuals.
- Any media that ships with your system that provides documentation and tools for configuring and managing your system, including those pertaining to the operating system, system management software, system updates, and system components that you purchased with your system.



NOTE: Always check for updates on support.dell.com/manuals and read the updates first because they often supersede information in other documents.

Obtaining Technical Assistance

If you do not understand a procedure in this guide or if the system does not perform as expected, see your *Hardware Owner's Manual*. Dell offers comprehensive hardware training and certification. See dell.com/training for more information. This service may not be offered in all locations.

Technical Specifications

Processor

Processor type	Up to two AMD Opteron 4100 processors
----------------	---------------------------------------

Expansion Bus

Bus type	PCI Express Generation 2
----------	--------------------------

Expansion slots using riser cards

NOTE: Depending on the configuration, your system may have either riser 1 or riser 2.

Riser 1	Slot 1: PCIe x4, half-length, full-height Slot 2: PCIe x4, full-length, full-height Slot 3: PCIe x8, half-length, full-height Slot 4: PCIe x4, internal slot for integrated card
OR	

NOTE: All four slots are x8 connectors.

Riser 2	Slot 1: PCIe x16, full-length, full-height Slot 2: PCIe x4, internal for integrated card
---------	---

NOTE: A General Purpose Computation on Graphics Processing Units (GPGPU) optimized configuration is available on riser 2.

Memory

Architecture	1333 MHz DDR3 registered or unbuffered Error Correcting Code (ECC) DIMMs
--------------	--

Memory module sockets	Eight 240-pin
-----------------------	---------------

Memory module capacities	1 GB, 2 GB, 4 GB, or 8 GB
--------------------------	---------------------------

Minimum RAM	1 GB with a single processor (1 DIMM per processor)
-------------	---

Maximum RAM	64 GB (8 GB dual-rank DIMMs) 128 GB (16 GB quad-rank DIMMs) (when available)
-------------	--

Drives

Hard drives

Eight-hard-drive systems Up to eight 3.5" or 2.5", hot-swappable SAS, SATA, or SSD drives

Twelve-hard-drive systems Up to twelve 3.5" or 2.5", hot-swappable SAS, SATA, or SSD drives and up to two cabled 2.5" SAS or SSD drives

NOTE: For twelve-hard-drive systems with additional internal hard drives, it is recommended that you install the operating system on the internal hard drives in a RAID 1 configuration.

Optical drive

Optional internal slim-line SATA DVD-ROM or DVD+/-RW

Optional external USB DVD-ROM

NOTE: Twelve-hard-drive systems support only an external USB DVD-ROM.

Connectors

Back

NIC Two RJ-45 (for integrated 1-GB NICs)

Serial 9-pin, DTE, 16550-compatible

USB Two 4-pin, USB 2.0-compliant

Video 15-pin VGA

Front

Video 15-pin VGA

USB Two 4-pin, USB 2.0-compliant

Internal

USB Two 4-pin, USB 2.0-compliant

Video

Video type Matrox G200, integrated in the BMC

Video memory 8 MB

Power

AC power supply (per power supply)

Wattage	750 W (optional redundant power supply)
Voltage	100–240 VAC, autoranging, 50–60 Hz
Heat dissipation	
Eight–hard-drive systems	2200 BTU/hr maximum
Twelve–hard-drive systems	2450 BTU/hr maximum
Maximum inrush current	Under typical line conditions and over the entire system ambient operating range, the inrush current may reach 55 A per power supply for 10 ms or less.

Batteries

System battery	CR 2032 3.0-V lithium ion coin cell
----------------	-------------------------------------

Physical

Height

Eight– hard-drive systems	8.64 cm (3.4 in)
Twelve–hard-drive systems	8.67 cm (3.42 in)

Width

Eight–hard-drive systems	43.66 cm (17.19 in)
Twelve–hard-drive systems	44.52 cm (17.53 in)

Depth

Eight–hard-drive systems	61.02 cm (24.09 in)
Twelve–hard-drive systems	66.46 cm (26.17 in)

Weight (maximum configuration)

Eight–hard-drive systems	22.5 kg (49.5 lbs)
Twelve–hard-drive systems	29.0 kg (63.8 lbs)

Weight (empty)

Eight–hard-drive systems	13.5 kg (29.7 lbs)
Twelve–hard-drive systems	15.85 kg (34.87 lbs)

Environmental

NOTE: For additional information about environmental measurements for specific system configurations, see www.dell.com/environmental_datasheets.

Temperature

Operating 10° to 35°C (50° to 95°F) with a maximum temperature gradation of 10°C per hour

NOTE: For altitudes above 2950 feet, the maximum operating temperature is derated 1°F/550 ft.

Storage -40° to 65°C (-40° to 149°F) with a maximum temperature gradation of 20°C per hour

Relative humidity

Operating 20% to 80% (noncondensing) with a maximum humidity gradation of 10% per hour

Storage 5% to 95%, maximum humidity gradation of 10% per hour.

Maximum vibration

Operating 0.26 G at 5–350 Hz for 15 min

Storage 1.87 G at 10–500 Hz for 15 min

Maximum shock

Operating One shock pulse in the positive z axis (one pulse on each side of the system) of 31 G for 2.6 ms in the operational orientation

Storage Six consecutively executed shock pulses in the positive and negative x, y, and z axes (one pulse on each side of the system) of 71 G for up to 2 ms, and Square Wave 32G, 270in/sec

Environmental (Continued)

Altitude

Operating

-16 to 10,668 m (-50 to 35,000 ft)

NOTE: For altitudes above 2950 feet, the maximum operating temperature is derated 1°F/550 ft.

Storage

-16 to 10,600 m (-50 to 35,000 ft)

Airborne Contaminant Level

Class

G1 or lower as defined by ISA-S71.04-1985

Systèmes Dell
PowerEdge R515
Guide de mise en route

Modèle réglementaire séries E12S et E13S



Remarques, précautions et avertissements



REMARQUE : Une REMARQUE indique des informations importantes qui peuvent vous aider à mieux utiliser votre ordinateur.



PRÉCAUTION : Une PRÉCAUTION vous avertit d'un risque de dommage matériel ou de perte de données en cas de non-respect des instructions données.



AVERTISSEMENT : Un AVERTISSEMENT indique un risque d'endommagement du matériel, de blessures corporelles ou même de mort.

**Les informations contenues dans ce document sont sujettes à modification sans préavis.
© 2010 Dell Inc. tous droits réservés.**

La reproduction de ce document de quelque manière que ce soit sans l'autorisation écrite de Dell Inc. est strictement interdite.

Marques utilisées dans ce document : Dell™, le logo DELL et PowerEdge™ sont des marques de Dell Inc. AMD® est une marque déposée d'Advanced Micro Devices, Inc. Microsoft®, Windows® et Windows Server® sont des marques ou des marques déposées de Microsoft Corporation aux États-Unis et/ou dans d'autres pays. Red Hat Enterprise Linux® et Enterprise Linux® sont des marques déposées de Red Hat, Inc. aux États-Unis et/ou dans d'autres pays. Novell® et SUSE® sont des marques déposées de Novell, Inc. aux États-Unis et dans d'autres pays. Citrix®, Xen® et XenServer® sont des marques déposées ou des marques de Citrix Systems, Inc. aux États-Unis et/ou dans d'autres pays.

D'autres marques commerciales et noms de marque peuvent être utilisés dans ce document pour faire référence aux entités se réclamant de ces marques et de ces noms ou de leurs produits. Dell Inc. rejette tout intérêt propriétaire dans les marques et les noms commerciaux autres que les siens.

Modèle réglementaire séries E12S et E13S

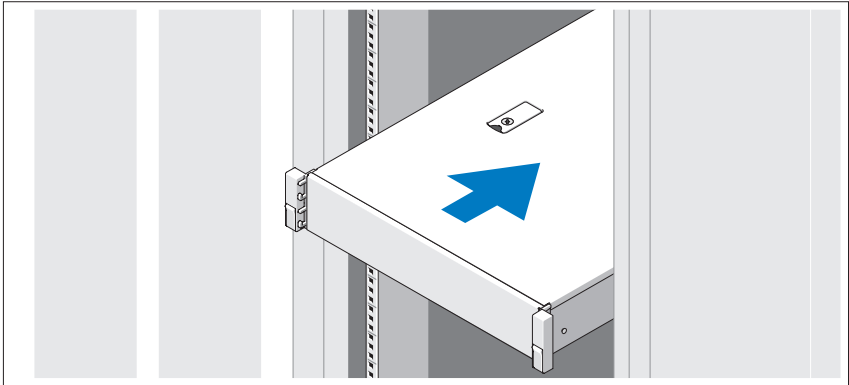
Juin 2010 N/P 3R3R6 Rév. A00

Installation et configuration

 **AVERTISSEMENT** : avant d'exécuter la procédure ci-dessous, lisez les consignes de sécurité fournies avec le système.

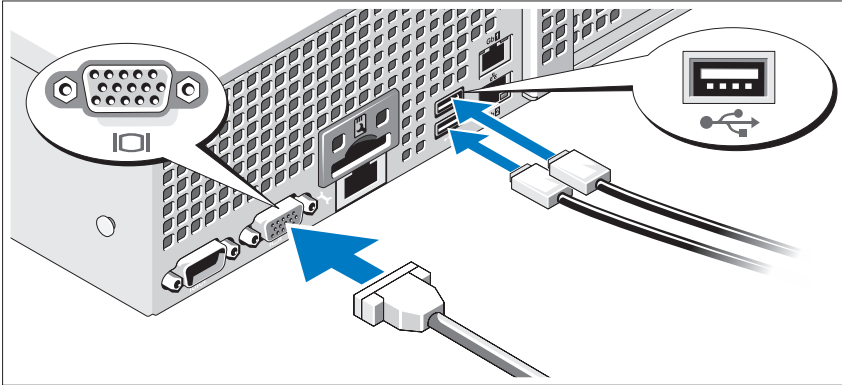
Déballage du système

Sortez le système de son emballage et identifiez chaque élément.



Assemblez les rails et installez le système dans le rack en suivant les consignes de sécurité et les instructions d'installation du rack fournies avec votre système.

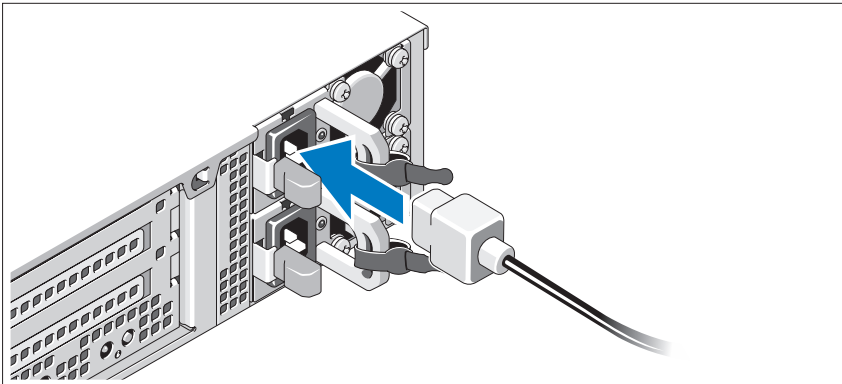
Facultatif – Connexion du clavier, de la souris et du moniteur



Connectez le clavier, la souris et le moniteur (en option).

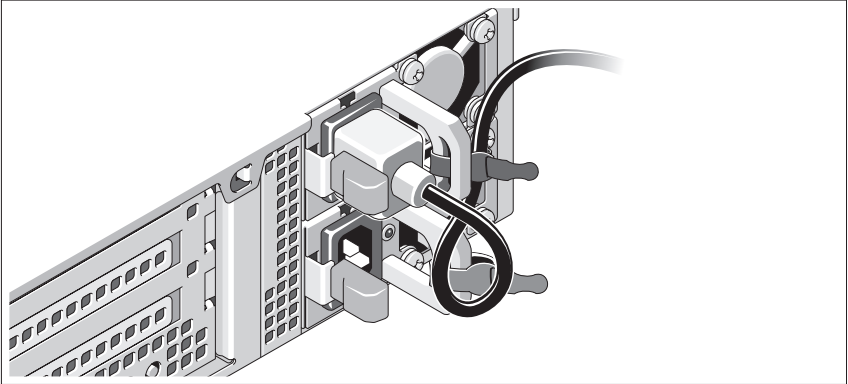
Aidez-vous des icônes des connecteurs situés à l'arrière du système pour savoir où insérer chaque câble. N'oubliez pas de serrer les vis situées sur le connecteur du câble du moniteur, s'il en est équipé.

Branchement du ou des câbles d'alimentation



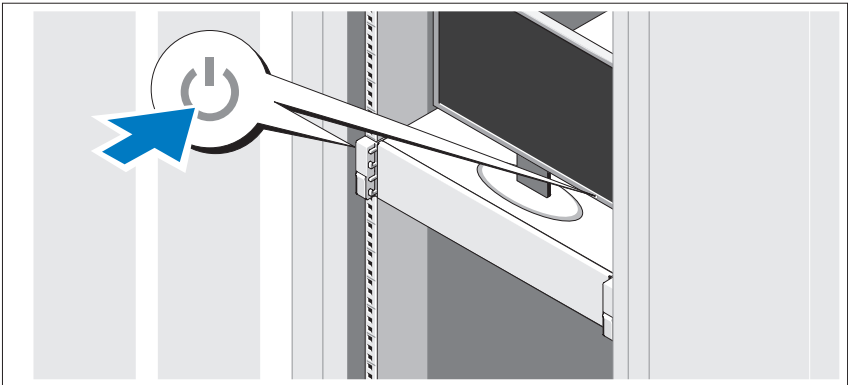
Connectez le ou les câbles d'alimentation au système et, si vous utilisez un moniteur, connectez le câble d'alimentation du moniteur à ce dernier.

Fixation du ou des câbles d'alimentation



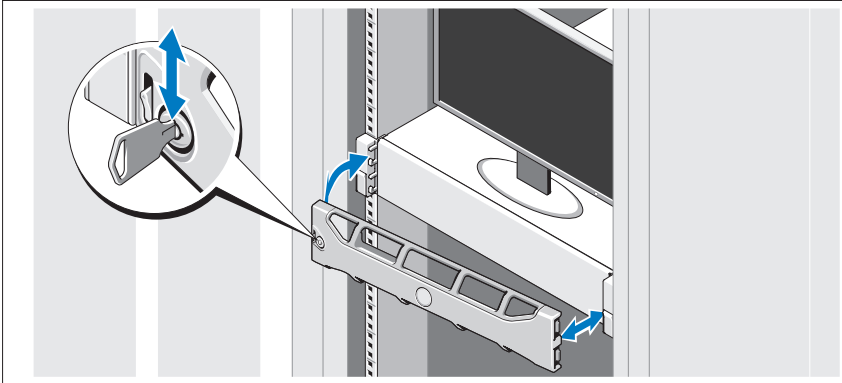
Faites une boucle comme indiqué dans l'illustration, puis fixez-le à l'aide de la sangle fournie. Branchez ensuite l'autre extrémité du câble d'alimentation sur une prise secteur mise à la terre ou sur une source d'alimentation autonome (telle qu'un onduleur (UPS) ou une unité de distribution de l'alimentation (PDU)).

Mise sous tension du système



Appuyez sur le bouton d'alimentation du système et sur celui du moniteur. Les voyants d'alimentation s'allument.

Installation du cadre en option



Installez le cadre (en option).

Finalisation de l'installation du système d'exploitation

Si vous avez acheté un système d'exploitation préinstallé, consultez la documentation connexe fournie avec le système. Voir la documentation relative à l'installation et à la configuration du système d'exploitation si vous installez celui-ci pour la première fois. Veillez à installer le système d'exploitation avant tout élément matériel ou logiciel acheté séparément.

Systèmes d'exploitation pris en charge



REMARQUE : il est recommandé d'installer le système d'exploitation des disques durs internes dans une configuration RAID 1 pour des systèmes à douze disques durs.

- Microsoft Windows Server 2008 SP2, éditions Web, Standard et Enterprise (x86)
- Microsoft Windows Server 2008 SP2, éditions Web, Standard, Enterprise et DataCenter (x64)
- Microsoft Windows Server 2008 R2, éditions Web, Standard, Enterprise et DataCenter (x64)
- Microsoft Windows Small Business Server 2008 R2, éditions Standard et Premium (x64)
- Microsoft Windows Server 2008 R2 (x64), édition HPC
- Microsoft Windows Server 2008 SP2 (x64), édition HPC
- Red Hat Enterprise Linux 5.5, éditions Standard (x86_64), Advanced Platform (x86_64) et HPC
- SUSE Linux Enterprise Server 11 SP1 (x86_64)
- SUSE Linux Enterprise Server 10 SP3 (x86_64)
- VMware ESX 4.0 mise à jour 2, édition Classic
- VMware ESXi 4.0 mise à jour 2, édition Installable
- VMware ESX 4.1, édition Classic
- VMware ESXi 4.1, édition Installable
- Citrix XenServer 5.6, édition Enterprise
- Microsoft Hyper-V Windows Server 2008 R2 (autonome)
- Microsoft Windows Server 2008 R2 rôle Hyper-V



REMARQUE : pour obtenir les dernières informations sur les systèmes d'exploitation pris en charge, rendez-vous sur le site support.dell.com.

Autres informations utiles



AVERTISSEMENT : voir les informations sur la sécurité et les réglementations qui accompagnent votre système. Les informations sur la garantie se trouvent dans ce document ou dans un document distinct.

- La documentation fournie avec le rack indique comment installer le système dans un rack.
- Le manuel *Hardware Owners' Manual* (Manuel du propriétaire) du matériel présente les fonctionnalités du système et contient des informations de dépannage du système et des instructions d'installation ou de remplacement des composants du système. Il est disponible en ligne sur le site support.dell.com/manuals.
- Tous les supports fournis avec le système contiennent de la documentation et des outils de configuration et de gestion du système, notamment du système d'exploitation même et du logiciel de gestion du système, des mises à jour et des composants système que vous avez achetés avec le système.



REMARQUE : vérifiez toujours si des mises à jour sont disponibles sur le site support.dell.com/manuals et lisez-les en premier, car elles remplacent souvent les informations que contiennent les autres documents.

Obtention d'une assistance technique

Si vous ne comprenez pas une procédure décrite dans ce guide ou si le système ne réagit pas comme prévu, reportez-vous au document *Hardware Owner's Manual* (Manuel du propriétaire). Dell offre une formation exhaustive et une certification sur le matériel. Consultez dell.com/training pour de plus amples informations. Ce service n'est disponible que dans certains pays.

Mémoire

Architecture	Barrettes de mémoire ECC (code de correction d'erreur) DDR3 cadencées à 1 333 MHz inscrites ou sans tampon
Connecteurs de barrettes de mémoire	Huit de 240 broches
Capacité des barrettes de mémoire	1 Go, 2 Go, 4 Go ou 8 Go
RAM minimale	1 Go avec un seul processeur (1 DIMM par processeur)
RAM maximale	64 Go (DIMM de 8 Go à double rangées) 128 Go (DIMM de 16 Go à quatre rangées) (selon disponibilité)

Lecteurs

Disques durs	
Systèmes à huit disques durs	Jusqu'à huit lecteurs SAS, SATA ou SSD de 3,5 ou 2,5 pouces, remplaçables à chaud
Systèmes à douze disques durs	Jusqu'à douze lecteurs SAS, SATA, ou SSD de 3,5 ou 2,5 pouces remplaçables à chaud et jusqu'à deux lecteurs SAS ou SSD de 2,5 pouces avec câble REMARQUE : il est recommandé d'installer le système d'exploitation des disques durs internes dans une configuration RAID 1 pour des systèmes à douze disques durs.
Lecteur optique	Un lecteur DVD-ROM ou DVD+/-RW SATA slim (en option) Un lecteur de DVD-ROM USB externe (en option) REMARQUE : les systèmes à douze disques durs prennent uniquement en charge les lecteurs de DVD-ROM USB externes.

Connecteurs

Arrière

NIC	Deux connecteurs RJ-45 (pour cartes réseau intégrées de 1 Go)
Série	Un connecteur DTE à 9 broches, compatible 16550
USB	Deux connecteurs à 4 broches, compatibles USB 2.0
Vidéo	Un connecteur VGA à 15 broches

Avant

Vidéo	Un connecteur VGA à 15 broches
USB	Deux connecteurs à 4 broches, compatibles USB 2.0

Interne

USB	Deux connecteurs à 4 broches, compatibles USB 2.0
-----	---

Vidéo

Type de vidéo	Matrox G200, intégré au contrôleur BMC
Mémoire vidéo	8 Mo

Alimentation

Alimentation secteur CA (par bloc d'alimentation)

Puissance	750 W (bloc d'alimentation redondant en option)
Tension	100–240 VAC, 50–60 Hz, avec sélection automatique de la tension
Dissipation thermique	
Systèmes à huit disques durs	2 200 BTU/h maximum
Systèmes à douze disques durs	2 450 BTU/h maximum
Appel de courant maximal	Dans des conditions de lignes typiques et dans toute la gamme ambiante de fonctionnement du système, l'appel de courant peut atteindre 55 A par bloc d'alimentation pendant un maximum de 10 ms.
Piles	
Pile du système	Pile bouton au lithium-ion CR 2032 (3 V)

Caractéristiques physiques

Hauteur

Systèmes à huit disques durs	8,64 cm (3,4 pouces)
Systèmes à douze disques durs	8,67 cm (3,42 pouces)

Largeur

Systèmes à huit disques durs	43,66 cm (17,19 pouces)
Systèmes à douze disques durs	44,52 cm (17,53 pouces)

Profondeur

Systèmes à huit disques durs	61,02 cm (24,09 pouces)
Systèmes à douze disques durs	66,46 cm (26,17 pouces)

Poids (configuration maximale)

Systèmes à huit disques durs	22,5 kg (49,5 livres)
Systèmes à douze disques durs	29 kg (63,8 livres)

Poids (vide)

Systèmes à huit disques durs	13,5 kg (29,7 livres)
Systèmes à douze disques durs	15,85 kg (34,87 livres)

Caractéristiques environnementales

REMARQUE : pour des informations supplémentaires sur les mesures environnementales liées aux différentes configurations du système, voir www.dell.com/environmental_datasheets.

Température

En fonctionnement De 10 à 35 °C (de 50 à 95 °F) avec un gradient thermique maximal de 10 °C par heure

REMARQUE : pour les altitudes supérieures à 900 mètres (2 950 pieds), la température maximale de fonctionnement est réduite de 0,55 °C (1 °F) tous les 168 mètres (550 pieds).

Stockage De -40 à 65 °C (de -40 à 149 °F) avec un gradient thermique maximal de 20 °C par heure

Humidité relative

En fonctionnement De 20 à 80 % (sans condensation) avec un gradient d'humidité maximal de 10 % par heure

Stockage De 5 à 95 % avec un gradient d'humidité maximal de 10 % par heure.

Tolérance maximale aux vibrations

En fonctionnement 0,26 G avec un balayage de 5 à 350 Hz pendant 15 minutes

Stockage 1,87 G avec un balayage de 10 à 500 Hz pendant 15 minutes

Choc maximal

En fonctionnement Une impulsion de choc de 31 G pendant un maximum de 2,6 ms sur l'axe z positif (une impulsion de chaque côté du système)

Stockage Six impulsions de chocs consécutives de 71 G pendant un maximum de 2 ms en positif et négatif sur les axes x, y et z (une impulsion de chaque côté du système) et une impulsion d'onde carrée de 32 G à 270 pouces/sec

Caractéristiques environnementales (suite)

Altitude

En fonctionnement

De -16 à 10 668 m (-50 à 35 000 pieds)

REMARQUE : pour les altitudes supérieures à 900 mètres (2 950 pieds), la température maximale de fonctionnement est réduite de 0,55 °C (1 °F) tous les 168 mètres (550 pieds).

Stockage

De -16 à 10 600 m (-50 à 35 000 pieds)

Contaminants en suspension dans l'air

Classe

G1 ou inférieure selon la norme
ISA-S71.04-1985

Sistemas Dell
PowerEdge R515

Primeiros passos com o sistema



Notas, Avisos e Advertências



NOTA: Uma NOTA fornece informações importantes para ajudar você a usar melhor o computador.



AVISO: Um AVISO indica um potencial de danos ao hardware ou a perda de dados se as instruções não forem seguidas.



ADVERTÊNCIA: Uma ADVERTÊNCIA indica um potencial de danos à propriedade, risco de lesões corporais ou mesmo risco de vida.

As informações contidas nesta publicação estão sujeitas a alterações sem aviso prévio.
© 2010 Dell Inc. Todos os direitos reservados.

Qualquer forma de reprodução deste material sem a permissão por escrito da Dell Inc. é expressamente proibida.

Marcas comerciais mencionadas neste texto: Dell™, o logotipo DELL e PowerEdge™ são marcas comerciais da Dell Inc. AMD® é uma marca registrada da Advanced Micro Devices, Inc. Microsoft®, Windows® e Windows Server® são marcas comerciais ou marcas registradas da Microsoft Corporation nos Estados Unidos e/ou outros países. Red Hat Enterprise Linux® e Enterprise Linux® são marcas registradas da Red Hat, Inc. nos Estados Unidos e/ou outros países. Novell® e SUSE® são marcas registradas da Novell Inc. nos Estados Unidos e/ou outros países. Citrix®, Xen® e XenServer® são marcas registradas ou marcas comerciais da Citrix System, Inc. nos Estados Unidos e/ou outros países.

Outras marcas e nomes comerciais podem ser usados nesta publicação como referência às entidades que reivindicam essas marcas e nomes ou a seus produtos. A Dell Inc. renuncia ao direito de qualquer participação em nomes e marcas comerciais que não sejam de sua propriedade.

Modelo de regulamentação das séries E12S e E13S

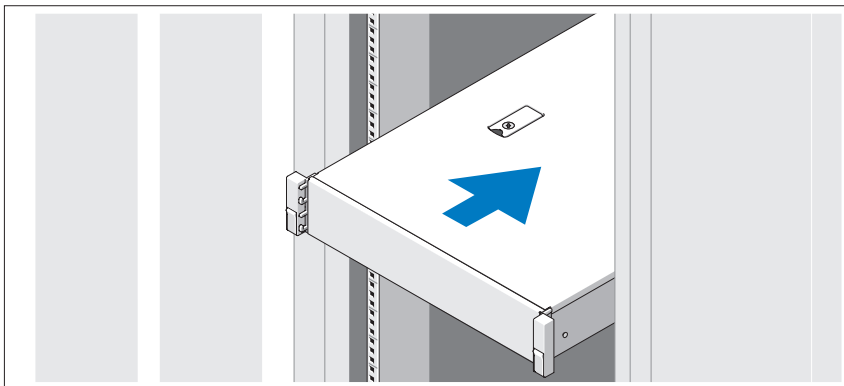
Junho de 2010 N/P 3R3R6 Rev. A00

Instalação e configuração

⚠ ADVERTÊNCIA: Antes de executar este procedimento, siga as instruções de segurança fornecidas com o sistema.

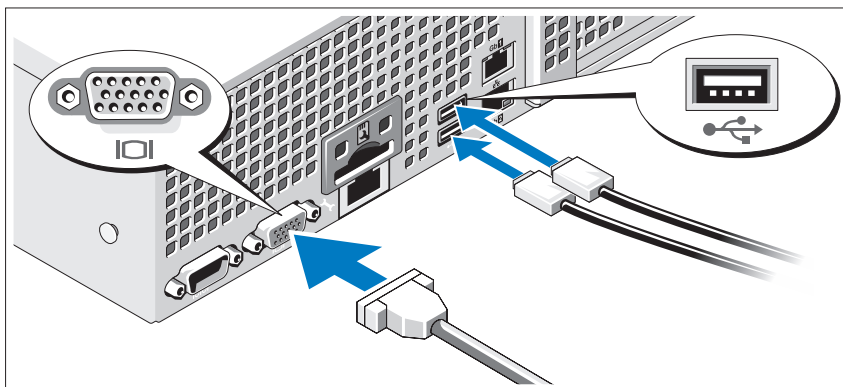
Como remover o sistema da embalagem

Remova o sistema da embalagem e identifique cada item.



Monte os trilhos e instale o sistema no rack seguindo as instruções de segurança e as instruções de instalação fornecidas com o sistema.

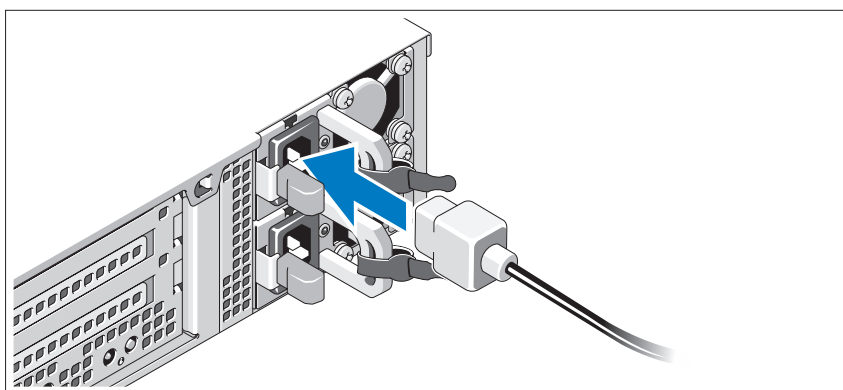
Opcional – Como conectar teclado, mouse e monitor



Conecte o teclado, o mouse e o monitor (opcional).

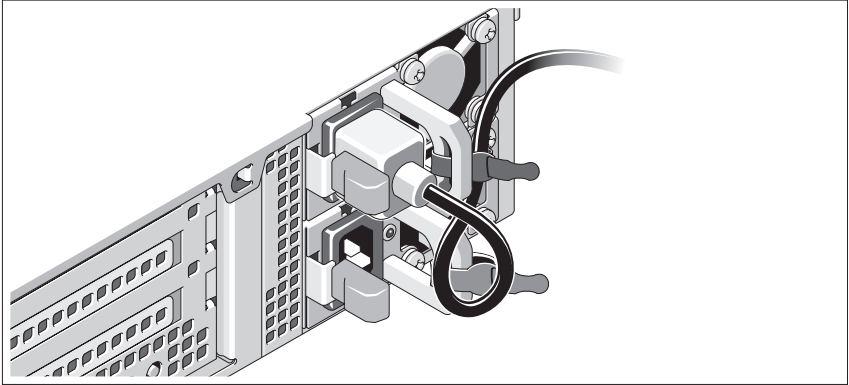
Os conectores na parte traseira do sistema têm ícones que indicam quais cabos devem ser conectados a cada conector. Verifique se você apertou os parafusos (se houver algum) no conector do cabo do monitor.

Como conectar o(s) cabo(s) de alimentação



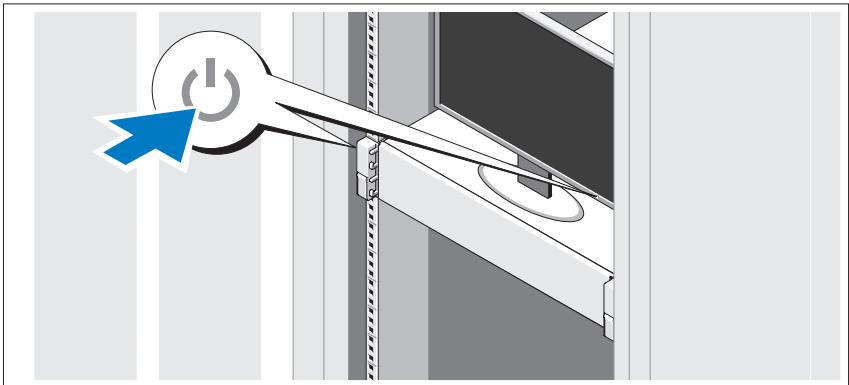
Conecte o(s) cabo(s) de alimentação ao sistema e, se for usado um monitor, conecte o cabo de alimentação do monitor.

Como prender o(s) cabo(s) de alimentação



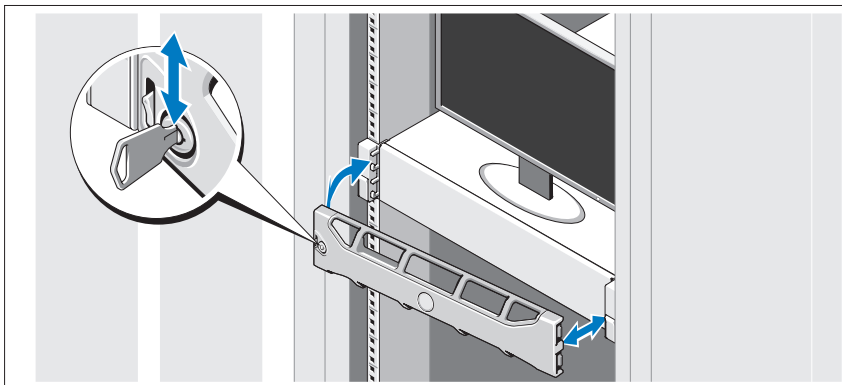
Dobre o cabo de alimentação do sistema em forma de laço conforme a ilustração e prenda-o com a tira fornecida. Conecte a outra extremidade do cabo de alimentação a uma tomada elétrica aterrada ou a uma fonte de energia separada como, por exemplo, uma UPS (Uninterruptible Power Supply [Fonte de Alimentação Ininterrupta]) ou uma PDU (Power Distribution Unit [Unidade de Distribuição de Energia]).

Como ligar o sistema



Pressione o botão liga/desliga do sistema e do monitor. As luzes indicadoras de alimentação acenderão.

Como instalar a tampa frontal opcional



Instale a tampa frontal (opcional).

Concluir a instalação do sistema operacional

Caso tenha adquirido um sistema operacional pré-instalado, consulte a respectiva documentação fornecida com o sistema. Para instalar um sistema operacional pela primeira vez, consulte a documentação de instalação e configuração do sistema operacional. Certifique-se de que o sistema operacional esteja instalado antes de instalar qualquer hardware ou software que não tenha sido adquirido com o sistema.

Sistemas operacionais compatíveis



NOTA: Em sistemas de disco rígido de 12 com discos rígidos internos adicionais, é recomendável que você instale o sistema operacional nos discos rígidos internos em uma configuração RAID 1.

- Microsoft Windows Server 2008 SP2, edições Web, Standard e Enterprise (x86)
- Microsoft Windows Server 2008 SP2, edições Web, Standard, Enterprise e Datacenter (x64)
- Microsoft Windows Server 2008 R2, edições Web, Standard, Enterprise e Datacenter (x64)
- Windows Small Business Server 2008 R2, edições Standard e Premium (x64)
- Microsoft Windows Server 2008, edição R2 HPC (x64)
- Microsoft Windows Server 2008, edição SP2 HPC (x64)
- Red Hat Enterprise Linux 5.5 edições Standard (x86_64), Advanced Platform (x86_64) e HPC
- SUSE Linux Enterprise Server 11 SP1 (x86_64)
- SUSE Linux Enterprise Server 10 SP3 (x86_64)
- VMware ESX 4.0 atualização 2 edição Classic
- VMware ESXi 4.0 atualização 2 edição instalável
- VMware ESX 4.1 edição Classic
- VMware ESXi 4.1 edição instalável
- Citrix XenServer 5.6 edição Enterprise
- Microsoft Hyper-V Windows Server 2008 R2 (independente)
- Microsoft Windows Server 2008 R2 função Hyper-V



NOTA: Para obter as informações mais recentes sobre os sistemas operacionais compatíveis, consulte o site support.dell.com (em inglês).

Outras informações úteis



ADVERTÊNCIA: Consulte as informações de normalização e segurança fornecidas com o sistema. As informações de garantia podem estar incluídas neste documento ou serem fornecidas como um documento separado.

- A documentação do rack incluída descreve como instalar o sistema em racks.
- O *manual do proprietário de hardware* fornece informações sobre os recursos do sistema e descreve como solucionar problemas do sistema e instalar ou trocar componentes. Este documento está disponível online em support.dell.com/manuals (em inglês).
- Qualquer mídia fornecida com o sistema que apresente documentação e ferramentas para a configuração e o gerenciamento do sistema, incluindo aquelas relacionadas ao sistema operacional, software de gerenciamento do sistema, atualizações do sistema e componentes adquiridos com o sistema.



NOTA: Verifique sempre se há atualizações disponíveis no site support.dell.com/manuals (em inglês) e leia primeiro as atualizações, pois estas geralmente substituem informações contidas em outros documentos.

Como obter assistência técnica

Se não compreender algum procedimento descrito neste guia ou se o sistema não apresentar o desempenho esperado, consulte o *manual do proprietário de hardware*. A Dell oferece certificação de hardware e treinamento abrangentes. Para obter mais informações, consulte dell.com/training. Esse serviço pode não ser oferecido em todos os locais.

Especificações técnicas

Processador

Tipo de processador Até dois processadores AMD Opteron 4100

Barramento de expansão

Tipo de barramento PCI Express Generation 2

Slots de expansão usando placas riser

NOTA: Dependendo da configuração, o seu sistema pode ter placas riser 1 ou riser 2.

Riser 1	Slot 1: PCIe x4, meio comprimento, altura normal
OU	Slot 2: PCIe x4, comprimento normal, altura normal
	Slot 3: PCIe x8, meio comprimento, altura normal
Riser 2	Slot 4: PCIe x4, slot interno para placa integrada

NOTA: Todos os quatro slots são conectores x8.

Slot 1: PCIe x16 de comprimento completo e altura completa

Slot 2: PCIe x4, interno para placa integrada

NOTA: Uma configuração otimizada GPGPU (General Purpose Computation on Graphics Processing Units [Computação de Propósito Geral para Unidades de Processamento Gráfico]) está disponível na riser 2.

Memória

Arquitetura 1333 MHz DDR3 registrado ou ECC (Error Correcting Code - Código de correção de erro) sem buffer DIMMs

Soquetes de módulos de memória Oito de 240 pinos

Capacidades dos módulos de memória 1 GB, 2 GB, 4 GB ou 8 GB

Memória (Continuação)

Mínimo de RAM	1 GB com um processador simples (1 DIMM por processador)
Máximo de RAM	64 GB (8 GB DIMMs de fila dupla) 128 GB (16 GB DIMMs de fila quádrupla) (quando disponível)

Unidades

Discos rígidos

Oito sistemas de disco rígido Até oito unidades de 3,5" ou 2,5" SAS, SATA ou SSD com conexão automática

Doze sistemas de disco rígido Até doze unidades de 3,5" ou 2,5" SAS, SATA ou SSD com conexão automática e até duas unidades de 2,5" SAS ou SSD cabeadas

NOTA: Em sistemas de disco rígido de 12 com discos rígidos internos adicionais, é recomendável que você instale o sistema operacional nos discos rígidos internos em uma configuração RAID 1.

Unidade óptica

Unidade interna fina SATA DVD-ROM ou DVD +/-RW opcional
Unidade de DVD-ROM USB externa opcional

NOTA: Sistemas de unidade de disco rígido de 12 oferecem suporte apenas a unidade externa USB de DVD-ROM.

Conectores

Traseiros

Placa de rede	Dois conectores RJ-45 (para placas de rede de 1 GB integradas)
Serial	DTE de 9 pinos, compatível com 16550
USB	Dois de 4 pinos, compatíveis com USB 2.0
Vídeo	VGA de 15 pinos

Frontais

Vídeo	VGA de 15 pinos
USB	Dois de 4 pinos, compatíveis com USB 2.0

Internos

USB	Dois de 4 pinos, compatíveis com USB 2.0
-----	--

Vídeo

Tipo de vídeo	Matrox G200, integrado ao BMC
Memória de vídeo	8 MB

Alimentação

Fonte de alimentação CA (por fonte de alimentação)

Potência	750 W (fonte de alimentação redundante opcional)
----------	--

Tensão	100 a 240 VCA, variação automática, 50 a 60 Hz
--------	--

Dissipação de calor

Oito sistemas de disco rígido 2200 BTU/hr (máximo)

Doze sistemas de disco rígido 2450 BTU/hr (máximo)

Corrente de entrada máxima	Sob condições de linha típicas e dentro de toda a faixa de temperatura ambiente do sistema, a corrente inicial de entrada poderá atingir 55 A por fonte de alimentação por 10 ms ou menos.
----------------------------	--

Alimentação *(Continuação)*

Baterias

Bateria do sistema	Bateria tipo moeda de íons de lítio, CR 2032 de 3,0 V
--------------------	--

Características físicas

Altura

Oito sistemas de disco rígido	8,64 cm (3,4")
Doze sistemas de disco rígido	8,67 cm (3,42")

Largura

Oito sistemas de disco rígido	43,66 cm (17,19")
Doze sistemas de disco rígido	44,52 cm (17,53")

Profundidade

Oito sistemas de disco rígido	61,02 cm (24,09")
Doze sistemas de disco rígido	66,46 cm (26,17")

Peso (com a configuração máxima)

Oito sistemas de disco rígido	22,5 kg (49,5 lbs)
Doze sistemas de disco rígido	29 kg

Peso (vazio)

Oito sistemas de disco rígido	13,5 kg (29,7 lbs)
Doze sistemas de disco rígido	15,85 kg

Requisitos ambientais

NOTA: Para obter informações adicionais sobre os valores dos requisitos ambientais para configurações específicas do sistema, visite o site www.dell.com/environmental_datasheets (em inglês).

Temperatura

Operacional	10° a 35° C com variação máxima de 10°C por hora
-------------	--

NOTA: Para altitudes acima de 900 m, a temperatura máxima de operação diminui à razão de 0,5°C/167 m.

Armazenamento	-40°C a 65°C com variação de temperatura máxima de 20°C por hora
---------------	--

Requisitos ambientais (Continuação)

Umidade relativa

Operacional	20% a 80% (sem condensação) com variação de umidade máxima de 10% por hora
Armazenamento	5% a 95%, com variação de umidade máxima de 10% por hora.

Vibração máxima

Operacional	0,26 G em 5 a 350 Hz por 15 minutos
Armazenamento	1,87 G em 10 a 500 Hz por 15 minutos

Choque máximo

Operacional	Um pulso de choque no eixo z positivo (um pulso de cada lado do sistema) de 31 G por 2,6 ms na orientação operacional
Armazenamento	Seis pulsos de choque aplicados consecutivamente nos eixos x, y e z positivos e negativos (um pulso de cada lado do sistema) de 71 G por até 2 ms e onda quadrada de choque de 32 G, 6,8 m/s

Altitude

Operacional	-16 a 10.668 m NOTA: Para altitudes acima de 900 m, a temperatura máxima de operação diminui à razão de 0,5° C / 167 m.
Armazenamento	-16 m a 10.600 m

Nível de poluentes transportados pelo ar

Classe	G1 ou inferior, conforme definido pela norma ISA-S71.04-1985
--------	--

Sistemas Dell
PowerEdge R515

Procedimientos iniciales con el sistema

Modelo reglamentario series E12S y E13S



Notas, precauciones y avisos



NOTA: Una NOTA proporciona información importante que le ayudará a utilizar mejor el ordenador.



PRECAUCIÓN: Un mensaje de PRECAUCIÓN indica la posibilidad de daños en el hardware o la pérdida de datos si no se siguen las instrucciones.



AVISO: Un mensaje de AVISO indica el riesgo de daños materiales, lesiones o incluso la muerte.

La información contenida en esta publicación puede modificarse sin previo aviso.

© 2010 Dell Inc. Todos los derechos reservados.

Queda estrictamente prohibida la reproducción de este material en cualquier forma sin la autorización por escrito de Dell Inc.

Marcas comerciales utilizadas en este texto: Dell™, el logotipo de DELL y PowerEdge™ son marcas comerciales de Dell Inc. AMD® es una marca comercial registrada de Advanced Micro Devices, Inc. Microsoft®, Windows® y Windows Server® son marcas comerciales o marcas comerciales registradas de Microsoft Corporation en los Estados Unidos o en otros países. Red Hat Enterprise Linux® y Enterprise Linux® son marcas comerciales registradas de Red Hat, Inc. en los Estados Unidos o en otros países. Novell® y SUSE® son marcas comerciales registradas de Novell Inc. en los Estados Unidos y en otros países. Citrix®, Xen® y XenServer® son marcas comerciales o marcas comerciales registradas de Citrix System, Inc. en los Estados Unidos o en otros países.

Otras marcas y otros nombres comerciales pueden utilizarse en esta publicación para hacer referencia a las entidades que los poseen o a sus productos. Dell Inc. renuncia a cualquier interés sobre la propiedad de marcas y nombres comerciales que no sean los suyos.

Modelo reglamentario series E12S y E13S

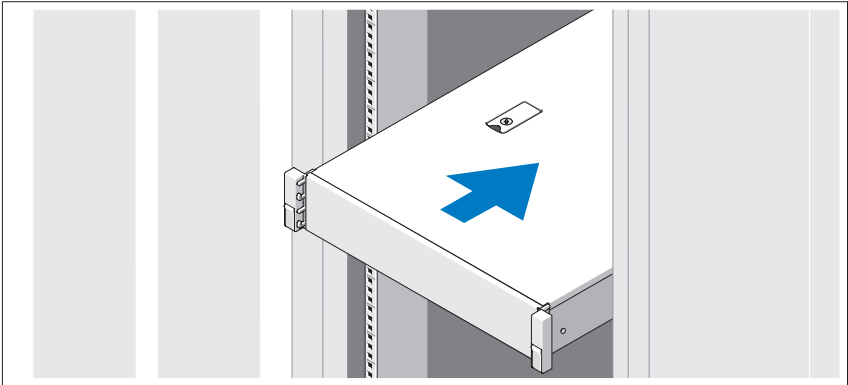
Junio de 2010 N/P 3R3R6 Rev. A00

Instalación y configuración

⚠ AVISO: Antes de realizar el procedimiento siguiente, revise las instrucciones de seguridad incluidas con el sistema.

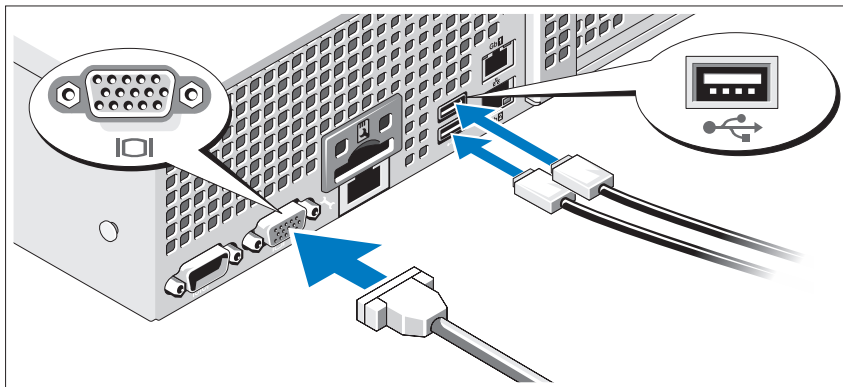
Desembalaje del sistema

Desembale el sistema e identifique cada elemento.



Monte los rieles e instale el sistema en el rack siguiendo las instrucciones de seguridad y de instalación del rack incluidas con el sistema.

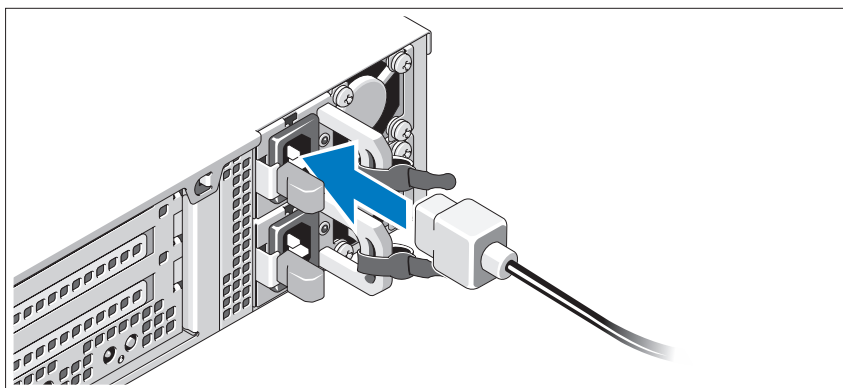
Conexión del teclado, el ratón y el monitor (opcional)



Conecte el teclado, el ratón y el monitor (opcional).

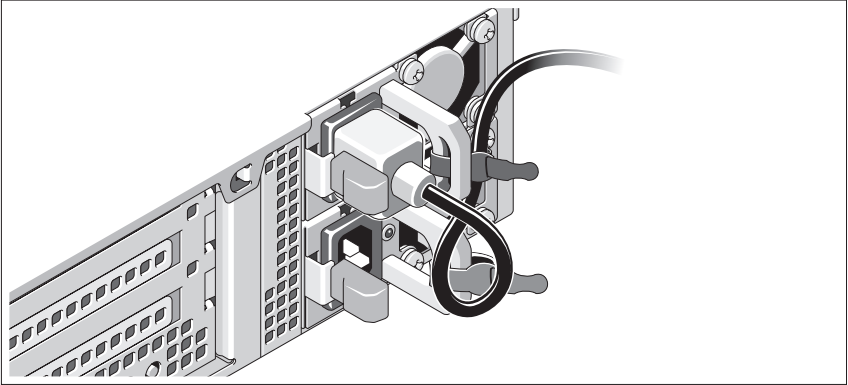
Los conectores de la parte posterior del sistema incluyen iconos que indican qué cable debe enchufarse en cada conector. Asegúrese de apretar los tornillos (si procede) del conector del cable del monitor.

Conexión de los cables de alimentación



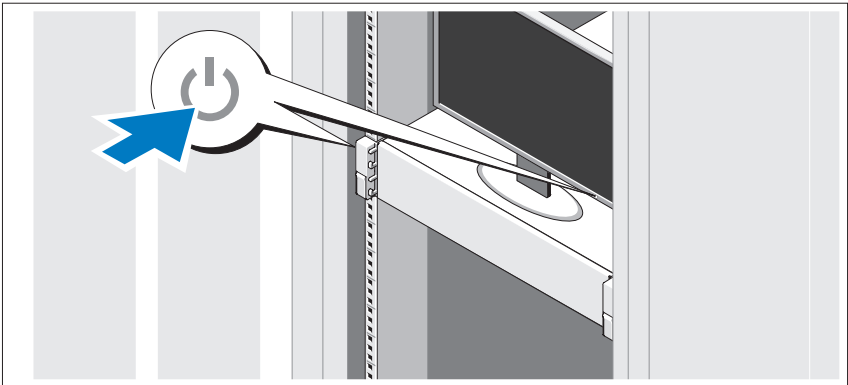
Conecte los cables de alimentación al sistema y, si se utiliza un monitor, conecte el cable de alimentación correspondiente al monitor.

Fijación de los cables de alimentación



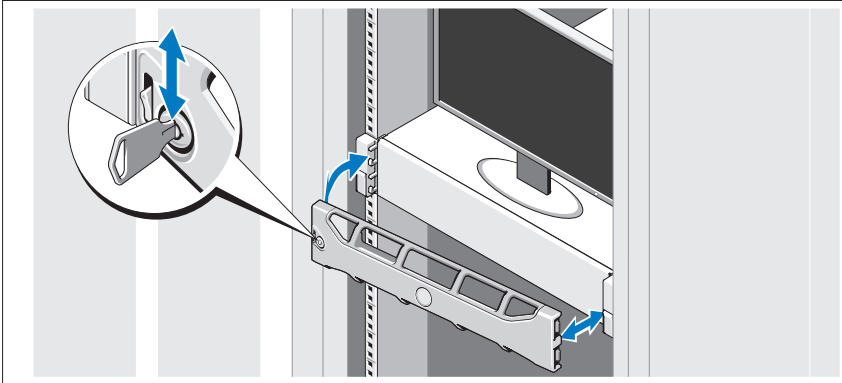
Doble el cable de alimentación del sistema en forma de bucle, como se muestra en la ilustración, y fíjelo al soporte con la correa proporcionada. Conecte el otro extremo del cable de alimentación a una toma eléctrica con conexión a tierra o a otra fuente de energía, como por ejemplo un sistema de alimentación ininterrumpida (SAI) o una unidad de distribución de alimentación (PDU).

Encendido del sistema



Presione el botón de encendido del sistema y del monitor. Los indicadores de alimentación deberían iluminarse.

Instalación del embellecedor opcional



Instale el embellecedor (opcional).

Instalación del sistema operativo

Si ha adquirido un sistema operativo preinstalado, consulte la documentación del sistema operativo que se suministra con el sistema. Para instalar un sistema operativo por primera vez, consulte la documentación de instalación y configuración del sistema operativo. Asegúrese de que el sistema operativo esté instalado antes de instalar hardware o software no adquiridos con el sistema.

Sistemas operativos admitidos



NOTA: En sistemas con doce unidades de disco duro y con unidades de disco duro internas adicionales, se recomienda instalar el sistema operativo en las unidades de disco duro internas en una configuración RAID 1.

- Microsoft Windows Server 2008 SP2 Web, Standard y Enterprise (x86) Edition
- Microsoft Windows Server 2008 SP2 Web, Standard, Enterprise y Datacenter (x64) Edition
- Microsoft Windows Server 2008 R2 Web, Standard, Enterprise y Datacenter (x64) Edition
- Windows Small Business Server 2008 R2 (x64) Standard y Premium Edition
- Microsoft Windows Server 2008 R2 HPC (x64) Edition
- Microsoft Windows Server 2008 SP2 HPC (x64) Edition
- Red Hat Enterprise Linux 5.5 Standard (x86_64), Advanced Platform (x86_64) y HPC Edition
- SUSE Linux Enterprise Server 11 SP1 (x86_64)
- SUSE Linux Enterprise Server 10 SP3 (x86_64)
- VMware ESX 4.0 actualización 2 Classic Edition
- VMware ESXi 4.0 actualización 2 Installable Edition
- VMware ESX 4.1 Classic Edition
- VMware ESXi 4.1 Installable Edition
- Citrix XenServer 5.6 Enterprise Edition
- Microsoft Hyper-V Windows Server 2008 R2 (independiente)
- Microsoft Windows Server 2008 R2 con función Hyper-V



NOTA: Para obtener la información más reciente sobre los sistemas operativos admitidos, visite support.dell.com.

Otra información útil



AVISO: Consulte la información sobre normativas y seguridad suministrada con el sistema. La información sobre la garantía puede estar incluida en este documento o constar en un documento aparte.

- En la documentación del rack incluida con la solución de rack se describe cómo instalar el sistema en un rack.
- En el *Manual del propietario del hardware* se proporciona información sobre las características del sistema y se describe cómo solucionar problemas del sistema e instalar o sustituir componentes. Este documento está disponible en línea en support.dell.com/manuals.
- En los soportes multimedia suministrados con el sistema se incluyen documentación y herramientas para configurar y administrar el sistema, incluidas las del sistema operativo, el software de administración del sistema, las actualizaciones del sistema y los componentes del sistema que haya adquirido con el sistema.



NOTA: Compruebe si hay actualizaciones en support.dell.com/manuals y, si las hay, léalas antes de proceder a la instalación, puesto que a menudo sustituyen la información contenida en otros documentos.

Obtención de asistencia técnica

Si no comprende alguno de los procedimientos descritos en esta guía o si el sistema no funciona del modo esperado, consulte el *Manual del propietario del hardware*. Dell cuenta con una amplia oferta de formación y certificación de hardware. Para obtener más información, vaya a dell.com/training. Es posible que este servicio no se ofrezca en todas las regiones.

Información de la NOM (sólo para México)

La información que se proporciona a continuación aparece en el dispositivo descrito en este documento, en cumplimiento de los requisitos de la Norma Oficial Mexicana (NOM):

Importador:	Dell Inc. de México, S.A. de C.V. Paseo de la Reforma 2620 -11º Piso Col. Lomas Altas 11950 México, D.F.
Número de modelo:	Series E12S y E13S
Voltaje de alimentación:	100-240 V CA
Frecuencia:	50/60 Hz
Consumo eléctrico:	De 7,5 a 4,0 A

Especificaciones técnicas

Procesador

Tipo de procesador	Hasta dos procesadores AMD Opteron 4100
--------------------	---

Bus de expansión

Tipo de bus	PCI Express de segunda generación
-------------	-----------------------------------

Ranuras de expansión con tarjetas verticales

NOTA: Según la configuración, su sistema puede tener una tarjeta vertical 1 o una tarjeta vertical 2.

Bus de expansión (continuación)

Tarjeta vertical 1	Ranura 1: PCIe x4 de media longitud y altura completa
O bien:	Ranura 2: PCIe x4 de longitud y altura completas Ranura 3: PCIe x8 de media longitud y altura completa Ranura 4: PCIe x4, ranura interna para tarjeta integrada
Tarjeta vertical 2	NOTA: Las cuatro ranuras son conectores x8. Ranura 1: PCIe x16 de longitud y altura completas Ranura 2: PCIe x4, ranura interna para tarjeta integrada NOTA: En la tarjeta vertical 2 está disponible la configuración optimizada GPGPU (computación general en unidades de procesamiento de gráficos).

Memoria

Arquitectura	Módulos DIMM DDR3 ECC registrados o sin búfer a 1 333 MHz
Zócalos de módulo de memoria	Ocho de 240 patas
Capacidades del módulo de memoria	1 GB, 2 GB, 4 GB o 8 GB
RAM mínima	1 GB con un único procesador (un DIMM por procesador)
RAM máxima	64 GB (DIMM duales de 8 GB) 128 GB (DIMM cuádruples de 16 GB) (si está disponible)

Unidades

Unidades de disco duro

Sistemas con ocho unidades de disco duro Hasta ocho unidades SAS, SATA o SSD de 3,5 o 2,5 pulgadas de intercambio activo

Sistemas con doce unidades de disco duro Hasta doce unidades SAS, SATA o SSD de 3,5 o 2,5 pulgadas de intercambio activo y hasta dos unidades SAS o SSD de 2,5 pulgadas cableadas

NOTA: En sistemas con doce unidades de disco duro y con unidades de disco duro internas adicionales, se recomienda instalar el sistema operativo en las unidades de disco duro internas en una configuración RAID 1.

Unidad óptica

Unidad de DVD-ROM o DVD +/-RW SATA reducida interna opcional
Unidad de DVD-ROM USB externa opcional

NOTA: Los sistemas con doce unidades de disco duro sólo admiten una unidad de DVD-ROM USB externa.

Conectores

Posteriores

NIC Dos RJ-45 (para NIC de 1 GB integradas)

Serie 9 patas, DTE, compatible con 16550

USB Dos de 4 patas compatibles con USB 2.0

Vídeo VGA de 15 patas

Frontales

Vídeo VGA de 15 patas

USB Dos de 4 patas compatibles con USB 2.0

Internos

USB Dos de 4 patas compatibles con USB 2.0

Vídeo

Tipo de vídeo	Matrox G200, integrado en la BMC
Memoria de vídeo	8 MB

Alimentación

Fuente de alimentación de CA (por fuente de alimentación)

Potencia 750 W (fuente de alimentación redundante opcional)

Voltaje 100-240 V CA, autoajustable, 50-60 Hz

Disipación de calor

Sistemas con ocho unidades de disco duro 2 200 BTU/h (644,7 W) como máximo

Sistemas con doce unidades de disco duro 2 450 BTU/h (718 W) como máximo

Corriente de conexión máxima En condiciones normales de línea y en todo el rango operativo del sistema, la corriente de la conexión puede alcanzar 55 A por cada fuente de alimentación durante 10 ms o menos.

Baterías

Batería del sistema Batería de tipo botón litio-ion CR2032 de 3 V

Características físicas

Altura

Sistemas con ocho unidades de disco duro 8,64 cm

Sistemas con doce unidades de disco duro 8,67 cm

Anchura

Sistemas con ocho unidades de disco duro 43,66 cm

Sistemas con doce unidades de disco duro 44,52 cm

Características físicas (continuación)

Profundidad

Sistemas con ocho unidades de disco duro	61,02 cm
Sistemas con doce unidades de disco duro	66,46 cm

Peso (configuración máxima)

Sistemas con ocho unidades de disco duro	22,5 kg
Sistemas con doce unidades de disco duro	29 kg

Peso (vacío)

Sistemas con ocho unidades de disco duro	13,5 kg
Sistemas con doce unidades de disco duro	15,85 kg

Especificaciones ambientales

NOTA: Para obtener información adicional sobre medidas ambientales relativas a configuraciones del sistema específicas, vaya a www.dell.com/environmental_datasheets.

Temperatura

En funcionamiento	De 10 °C a 35 °C con una gradación de temperatura máxima de 10 °C por hora NOTA: Para altitudes superiores a 900 m, la temperatura máxima de funcionamiento se reduce 1 °C cada 300 m.
En almacenamiento	De -40 °C a 65 °C con una gradación de temperatura máxima de 20 °C por hora

Especificaciones ambientales (continuación)

Humedad relativa

En funcionamiento	Del 20 al 80% (sin condensación) con una gradación de humedad máxima del 10% por hora
En almacenamiento	Del 5 al 95% con una gradación de humedad máxima del 10% por hora

Vibración máxima

En funcionamiento	0,26 G a 5-350 Hz durante 15 minutos
En almacenamiento	1,87 G a 10-500 Hz durante 15 minutos

Impacto máximo

En funcionamiento	Un choque en el sentido positivo del eje z (un choque en cada lado del sistema) de 31 G durante 2,6 ms en la orientación de funcionamiento
En almacenamiento	Seis choques ejecutados consecutivamente en los ejes x, y y z positivo y negativo (un choque en cada lado del sistema) de 71 G durante un máximo de 2 ms, y onda cuadrada de 32 G a 686 cm/s

Altitud

En funcionamiento	De -16 a 10 668 m NOTA: Para altitudes superiores a 900 m, la temperatura máxima de funcionamiento se reduce 1 °C cada 300 m.
En almacenamiento	De -16 a 10 600 m

Nivel de contaminación atmosférica

Clase	G1 o menos de acuerdo con ISA-S71.04-1985
-------	---